

启航系列



# LF 1500H/LF 2000H LF 3000H/LF 4000HD/LF 5000HD

启航系列 - 高频隔离逆变器

## 高效发电

- 全新 SiC-Mosfest+SiC-SBD 设计, 54K 超高工作频率, 重量减轻 30%, 体积减小 20%
- 支持 1.1 倍过载, 高辐照时提升发电量 10%

## 智能管理

- 支持 USB 口通信和 U 盘升级双模式
- 支持 RS485、WIFI、GPRS 通讯方式
- 支持朗拓全新一代智能管理, 维护监控平台, 让你的使用高枕无忧

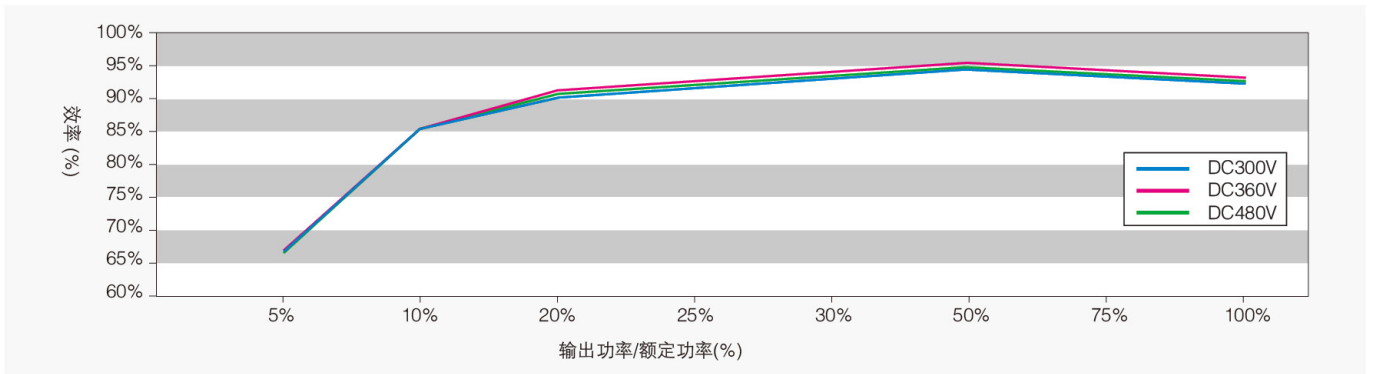
## 安全可靠

- 工业化外观造型设计
- 坚持一线品牌元器件, 确保产品稳定高效
- 体积更小, 重量更轻, 安装更方便

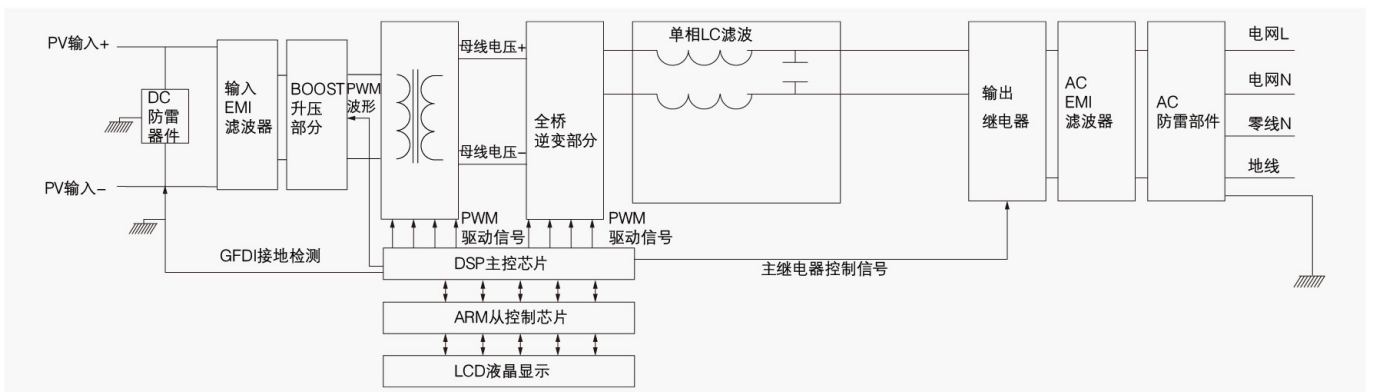
## 电网友好

- 支持电网调度指令
- 有功功率连续可调

## 效率曲线



## 电路原理图



型号	LF 1500H	LF 2000H	LF 3000H	LF 4000HD	LF 5000HD
<b>直流输入参数</b>					
最大输入功率	2500W	3000W	4000W	5000W	6000W
单路 MPPT 最大功率	2000W	2500W	3600W	2300W	2750W
最大直流电压	600V	600V	600V	600V	600V
启动电压	80V	80V	80V	100V	100V
直流电压范围	80-600V	80-600V	80-600V	100-600V	100-600V
MPPT 工作电压范围 / 额定电压	120-480V/360V	120-480V/360V	120-480V/360V	120-480V/360V	120-480V/360V
满载直流电压范围	160-480V	180-480V	180-480V	240-480V	240-480V
最大输入电流	25.0A	25.0A	25.0A	40.0A	40.0A
MPPT 每串最大输入电流	25.0A	25.0A	25.0A	25.0A/25.0A	25.0A/25.0A
独立 MPPT 路数 / 每路 MPPT 串数	1/2	1/2	1/2	2/1	2/1
<b>交流输出参数</b>					
额定交流输出功率	1500W	2000W	3000W	4000W	5000W
最大交流输出功率	1650W	2200W	3300W	4400W	5500W
最大交流视在功率	1650VA	2200VA	3300VA	4400VA	5500VA
最大输出电流	7.9A	10.5A	15.7A	20.9A	26.2A
额定交流电压；电压范围	220V/230V/240V 180-280VAC	220V/230V/240V 180-280VAC	220V/230V/240V 180-280VAC	220V/230V/240V 180-280VAC	220V/230V/240V 180-280VAC
交流电网频率；频率范围	50Hz/60Hz； 45Hz-55Hz	50Hz/60Hz； 45Hz-55Hz	50Hz/60Hz； 45Hz-55Hz	50Hz/60Hz； 45Hz-55Hz	50Hz/60Hz； 45Hz-55Hz
功率因数 (cos φ)	0.8 超前 ...1...0.8 滞后	0.8 超前 ...1...0.8 滞后	0.8 超前 ...1...0.8 滞后	0.8 超前 ...1...0.8 滞后	0.8 超前 ...1...0.8 滞后
电流谐波失真 (THDI)	< 3%( 额定输出功率)	< 3%( 额定输出功率)	< 3%( 额定输出功率)	< 3%( 额定输出功率)	< 3%( 额定输出功率)
交流输出端子连接类型	单相	单相	单相	单相	单相
<b>效率</b>					
最大效率	96.7%	97%	97%	96%	96%
欧洲效率	96.3%	96.3%	96.3%	95.5%	95.5%
MPPT 效率	99.8%	99.8%	99.8%	99.8%	99.8%
<b>保护装置</b>					
直流防反接保护	有	有	有	有	有
每路 MPPT 直流开关保护	可选	可选	可选	可选	可选
交流输出过流保护	有	有	有	有	有
交流输出过压保护	有	有	有	有	有
接地故障监测	有	有	有	有	有
并网监测	有	有	有	有	有
漏电监测保护	有	有	有	有	有
防孤岛保护	有	有	有	有	有
<b>一般数据</b>					
尺寸 (W×H×D)	365×376×154mm	365×376×154mm	365×376×154mm	365×470×195mm	365×470×195mm
重量	12.5KG	12.5KG	12.5KG	15.4KG	15.4KG
安装方式	壁挂式悬挂固定	壁挂式悬挂固定	壁挂式悬挂固定	壁挂式悬挂固定	壁挂式悬挂固定
运行温度范围	-25°C ~+60°C	-25°C ~+60°C	-25°C ~+60°C	-25°C ~+60°C	-25°C ~+60°C
噪音	≤ 25dB(A)	≤ 25dB(A)	≤ 25dB(A)	≤ 25dB(A)	≤ 25dB(A)
最高工作海拔 (高于最高工作海拔输出降额)	3000 米	3000 米	3000 米	3000 米	3000 米
夜间损耗	0W	0W	0W	0W	0W
拓扑结构	全桥 / 变压器隔离	全桥 / 变压器隔离	全桥 / 变压器隔离	全桥 / 变压器隔离	全桥 / 变压器隔离
冷却方式	自然对流	自然对流	自然对流	自然对流	自然对流
防护等级	IP65	IP65	IP65	IP65	IP65
相对湿度 (无冷凝)	0~98%	0~98%	0~98%	0~98%	0~98%
<b>特征</b>					
直流连接器	MC4	MC4	MC4	MC4	MC4
交流连接器	C16/3	C16/3	C16/3	C16/3	C16/3
显示界面	LCD	LCD	LCD	LCD	LCD
通讯方式：USB/Wi-Fi/GPRS/RS485	有 / 可选 / 可选 / 可选	有 / 可选 / 可选 / 可选	有 / 可选 / 可选 / 可选	有 / 可选 / 可选 / 可选	有 / 可选 / 可选 / 可选
质保：5 年 / 10 年	是 / 可选	是 / 可选	是 / 可选	是 / 可选	是 / 可选
<b>证书</b>					
CE, VDE 0126-1-1, IEC 62109, G83-2, G59-3, AS4777, AS/NZS 3100, VDE-AR-N4105, EN50438, EN62116, CQC, MEA, PEA, IEC61683					